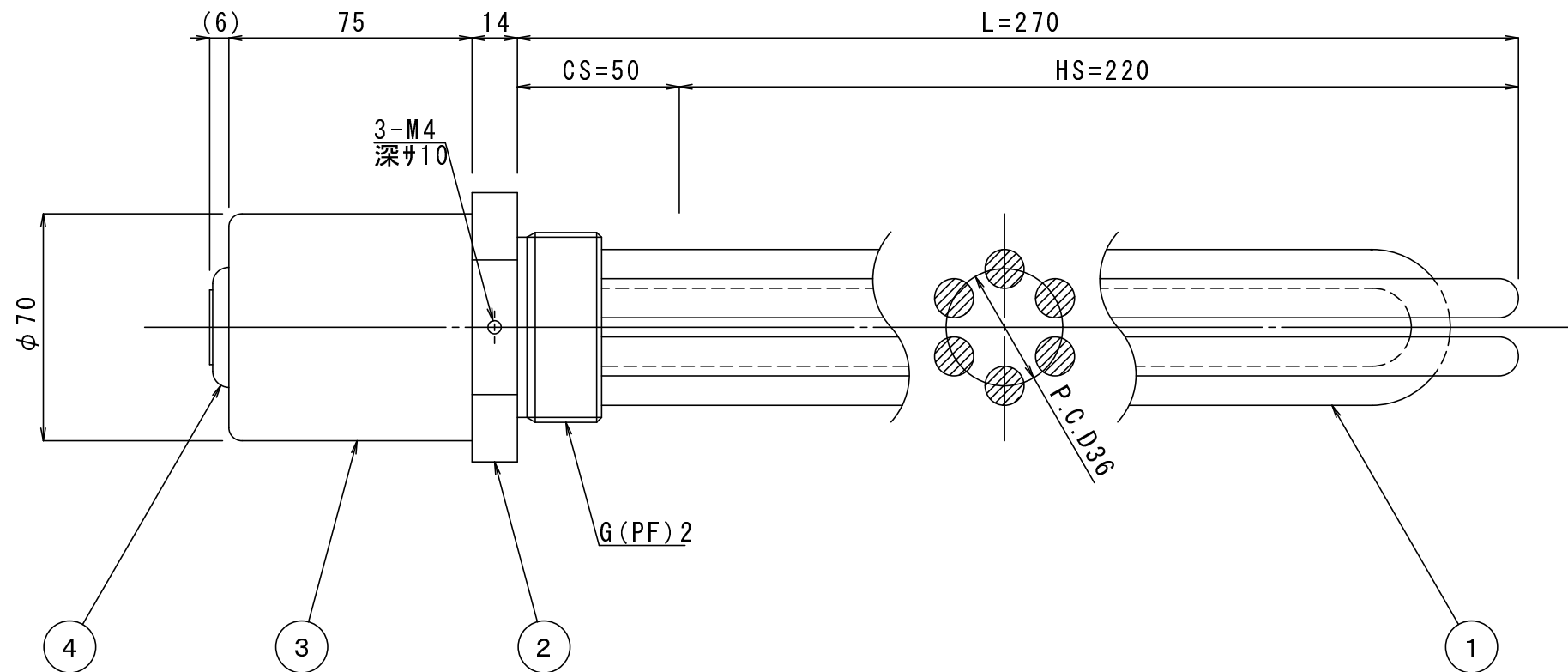
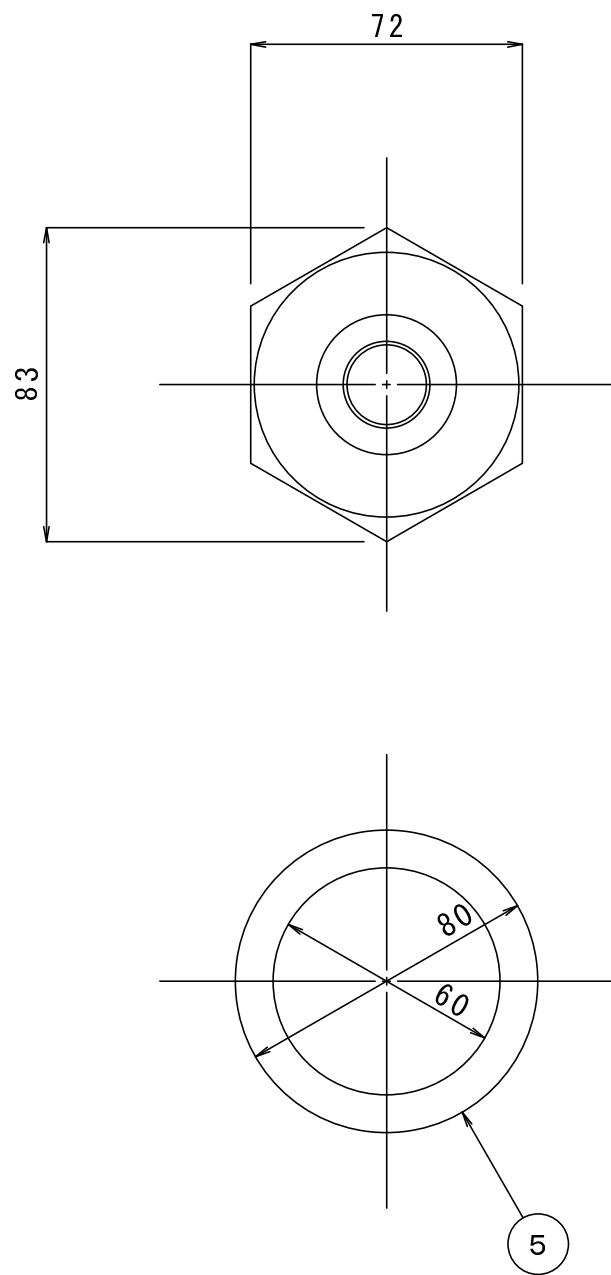


御確認

年 月 日

確認	担当



※ご使用上の注意
 本製品は端子部の温度上昇が予想されます。
 接続電材類は耐熱材をご使用下さい。

5	パッキン(付属品)	T#1995	1	t3.0
4	電源取出口	NBR	1	IDφ21
3	ターミナルキャップ	フェノール	1	50A
2	プラグ	SCS14	1	G(PF)2
1	ヒーターエレメント	SUS316L	3	φ12 200V 667W

結線図(Δ)	No.	品名	材質	数量	仕様
	名称	プラグヒーター			
		LAG3240			
	図面番号	規格図			
	承認	石塚	尺度	1:2	投影
	検図		定格	AG200V 3φ 2kW	
	設計	谷平	加熱物	W/cm ²	温度
			数量	2008.06.24	4.0

記号	図面事歴	旧図番	年月日

(L : 首下寸法
 H S : 有効発熱部
 C S : 非発熱部)