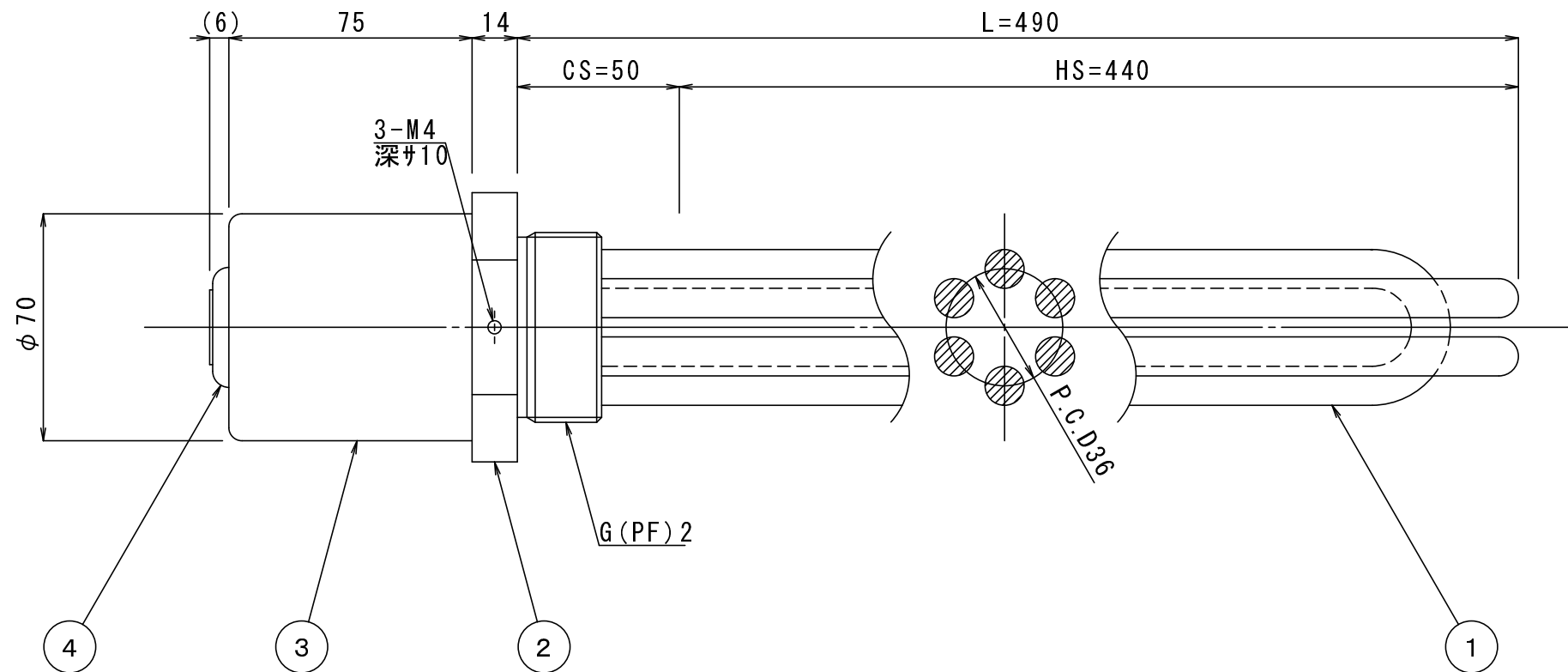
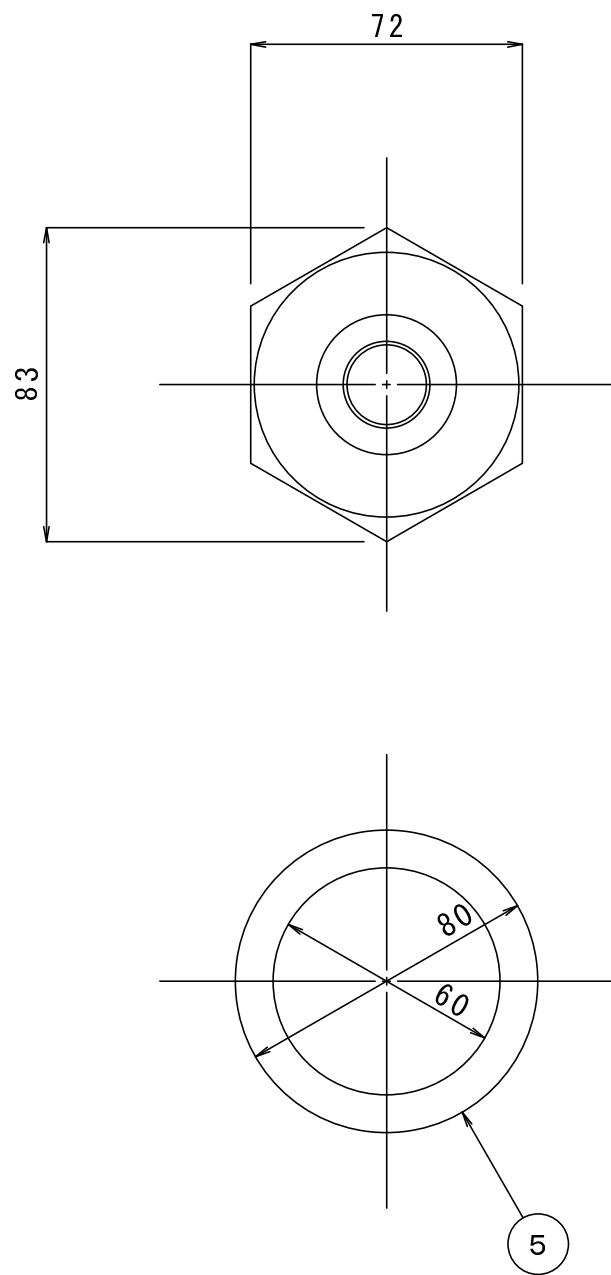


御確認

年 月 日

確認	担当



※ご使用上の注意  
 本製品は端子部の温度上昇が予想されます。  
 接続電材類は耐熱材をご使用下さい。

5	パッキン(付属品)	T#1995	1	t3.0
4	電源取出口	NBR	1	IDφ21
3	ターミナルキャップ	フェノール	1	50A
2	プラグ	SCS14	1	G(PF)2
1	ヒーターエレメント	SUS316L	3	φ12 200V 1667W

結線図(Δ)	No.	品名	材質	数量	仕様
	名称	プラグヒーター			
		LAG3550			
	図面番号	規格図		2008.06.24	
	承認	石塚	検図	谷平	設計
	尺度	1:2	投影		JOB No.
	定格	AC200V 3φ 5kW			
	加熱物	W/cm <sup>2</sup>	温度	5.0	

記号	図面事歴	旧図番	年月日

( L : 首下寸法  
 H S : 有効発熱部  
 C S : 非発熱部 )