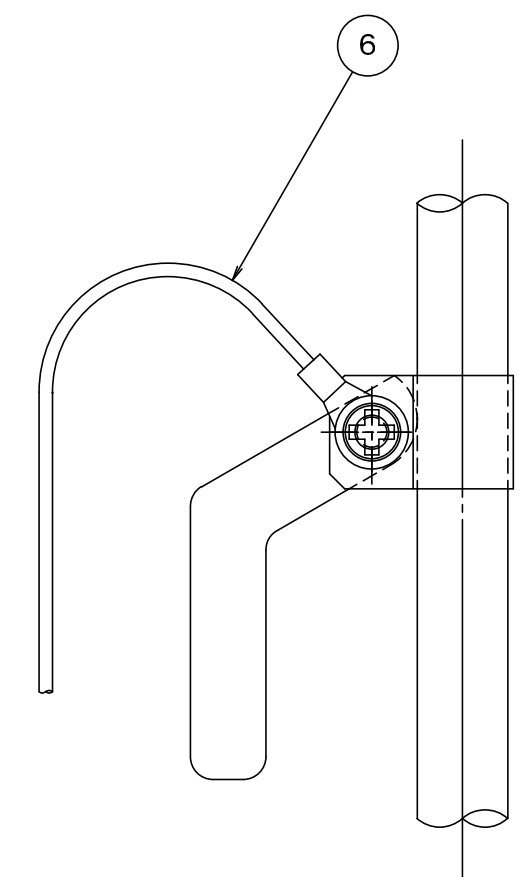
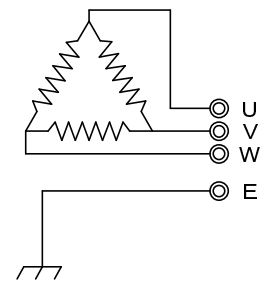


HS = 有効発熱部
 CS = 非発熱部
 L = 首下寸法



6	アース線		2 m	2.0sq
5	サポ-ト	SUS304		
4	リード線		2 m	VCT 3.5sq 3芯
3	ターミナルボックス	フェノール樹脂		PF2用
2	フック	SUS304		
1	ヒーターエレメント	CuNiメッキ	3	$\phi 12$ 1666W
No.	品名	材質	数量	仕様
名称 投込ヒーター		承認	尺度 1/5	JOB No.
型式 LYC3570C		検図	定格 200V 3 ϕ 5kW	
図面番号 規格図		設計 町田	加熱物	W/cm ² 温度
		2008.06.24		