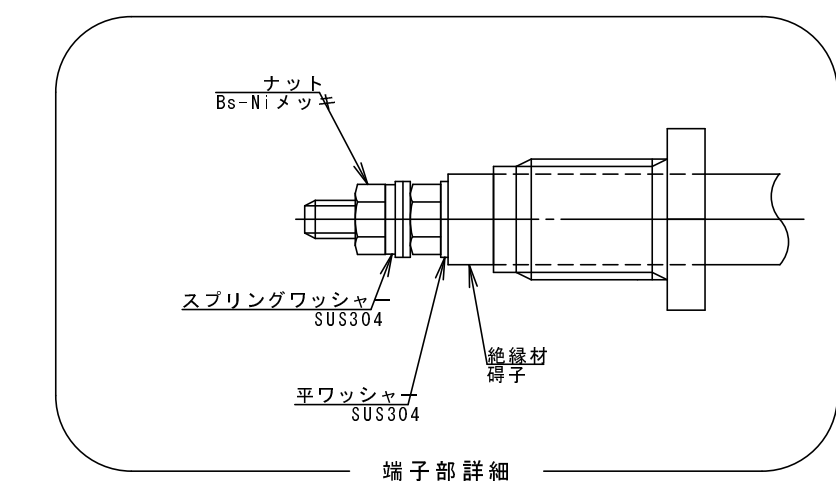
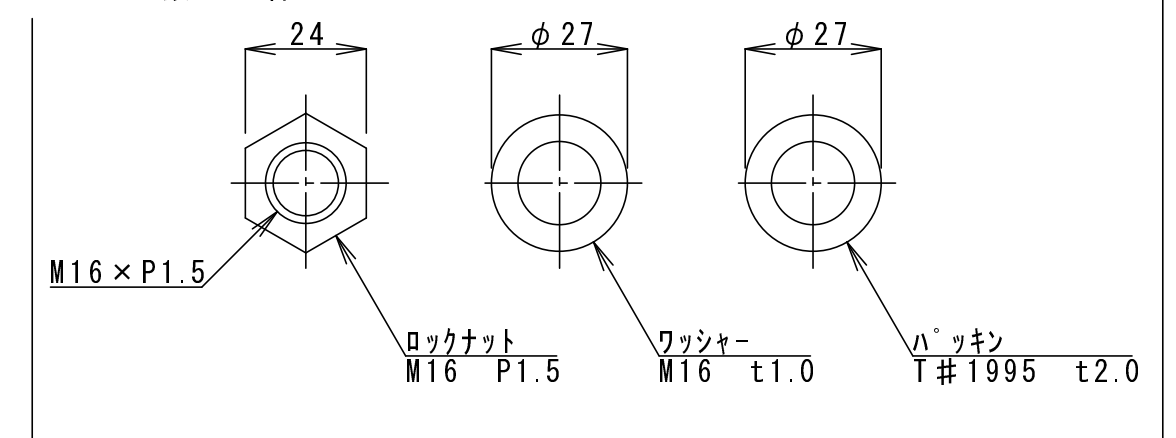


M5 × 0.8  
M16 × 1.5



付属品 数量：各2ヶ



( L : 首下寸法  
H S : 有効発熱部  
C S : 非発熱部 )

No.	品名	材質	数量	仕様
名称	フィン付M字ヒーター	承認	尺度	JOB No.
	AMQ 2 1 3 0 Z	検図	定格	200V単相1KW
図面番号	規格図	設計 町田	加熱物	W/cm <sup>2</sup> 3.0 温度
		2008.06.24		