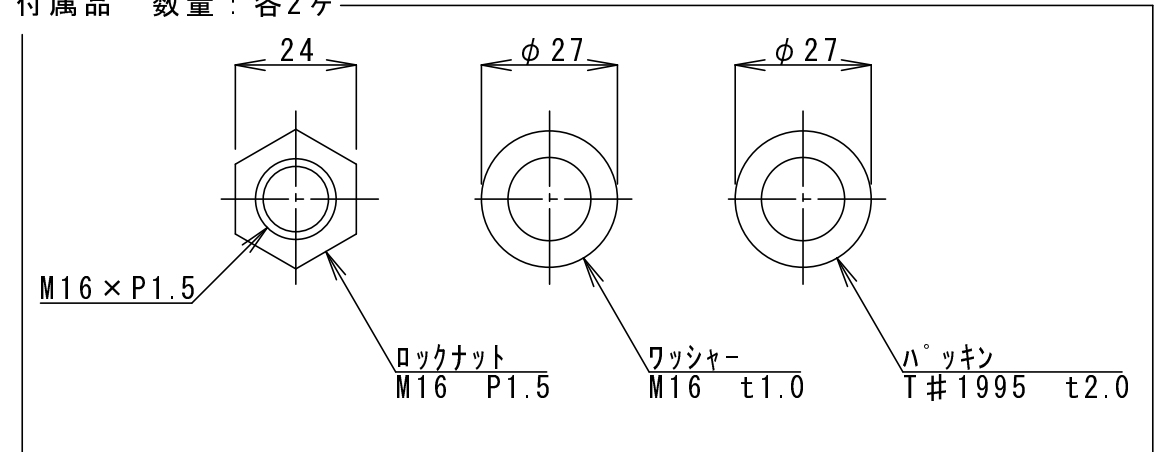


付属品 数量：各2ヶ



(L : 首下寸法
 H S : 有効発熱部
 C S : 非発熱部)

No.	品名	材質	数量	仕様
名称	フィン付U字ヒーター	承認	尺度	JOB No.
	AUQ21.555Z	検図	定格	200V単相1.5KW
図面番号	規格図	設計 町田	加熱物	W/cm ² 5.5 温度
		2008.06.24		