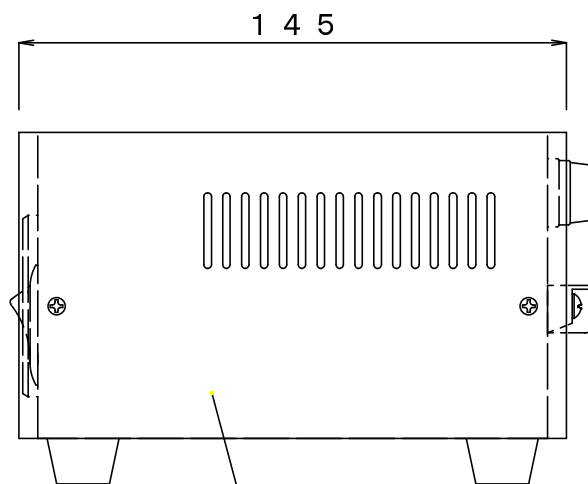
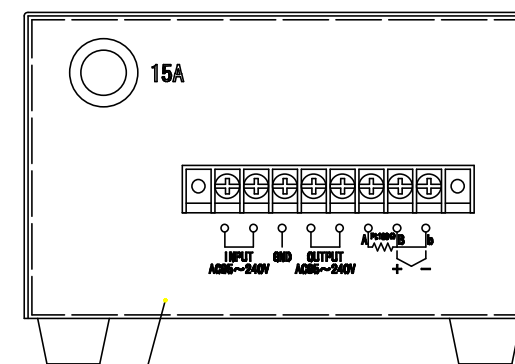


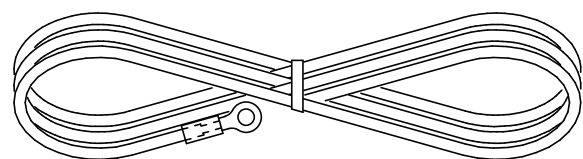
塗装色：クリーム



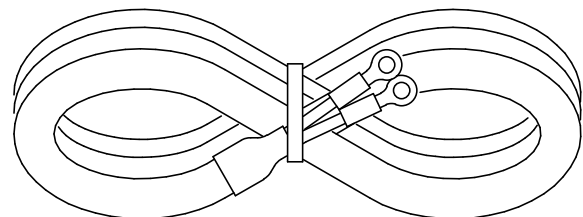
塗装色：オレンジ



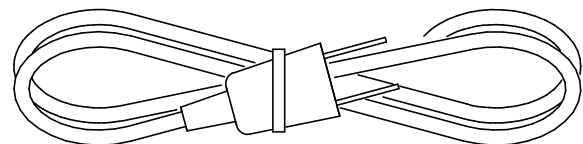
塗装色：クリーム



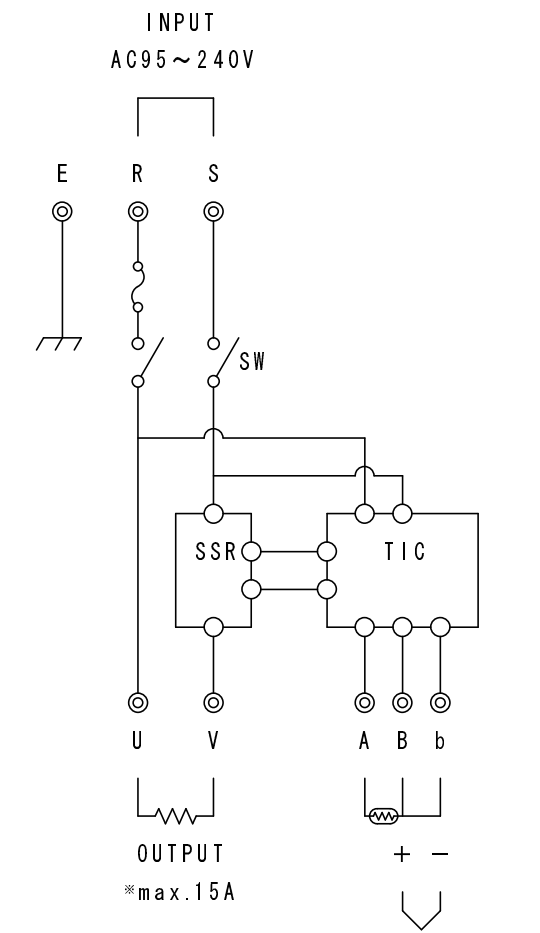
アース線  
1V 1.25sq 緑 2m



AC200V用電源リード線  
VCTF 2.0sq 灰 2m



AC100V用電源リード線  
VCTF 1.25sq 灰 2m  
(100Vコンセントプラグ付)



※最大電流値はヒーター（抵抗）負荷です。

製図	設計	照査	検認	承認
尺度	1/N	投影		
日付	2008.06.26			

温度調節器
SSR式
<b>T D J S</b>
図面番号 規格図

**JUST** CO., LTD.  
 JAPAN UNITY SYSTEM TECHNICAL  
 URL: <http://www.just-web.co.jp/>