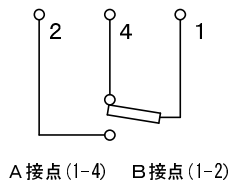


本体

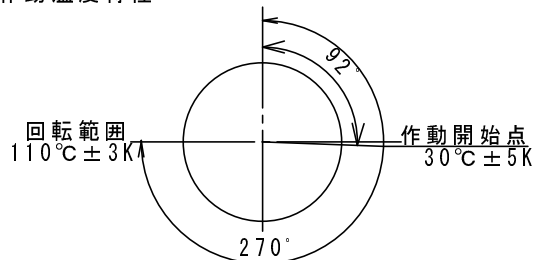
仕様



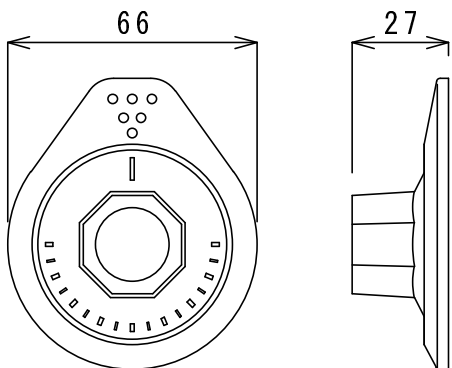
仕様

- 表示温度 : OFF (端子1-2間)
- 温度範囲 : 30~110℃
- 入り切り温度差 : (3±1.5) K
- センサー最低温度 : -10℃
- センサー最高温度 : 120℃
- 最高本体周囲温度 : 120℃
- キャピラリ-最小屈曲半径 : 5mm
- 開閉容量 :
 - 1-2 16 (2.6) A 250V
 - 1-4 8 (0.6) A 250V

作動温度特性



ダイヤル



No.	品名	材質	数量	仕様		
名称	液膨張式サーモスタット	承認 石塚		尺度 1 / N	JOB No.	
	TTE3L/30-110	検図 津川		定格		
	図面番号 標準図	設計 藤井	2004.12.06	加熱物	W/cm ²	温度