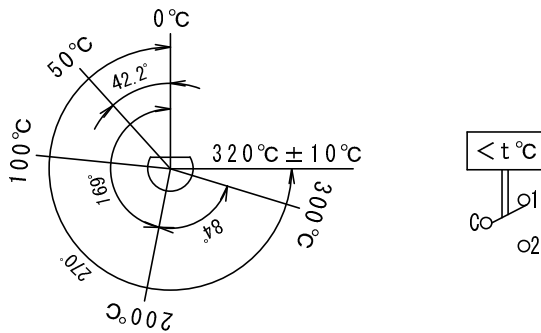
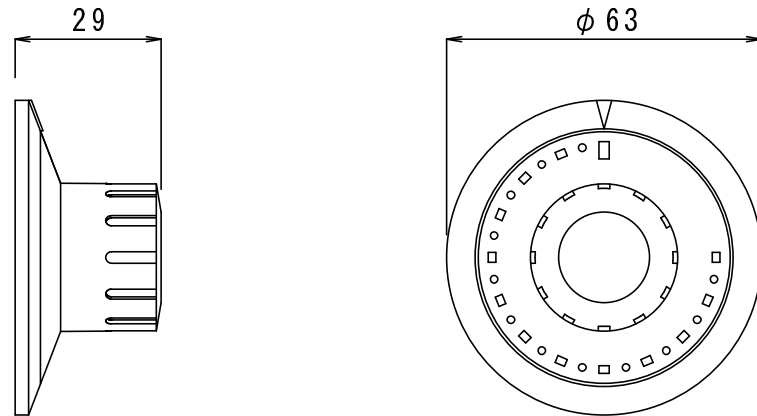


本体

ダイヤル



仕様		
温度範囲	: 50~320°C	
復帰温度差	: 10°C	
電気定格	: C-1	16A/AC250V
	: C-2	6A/AC250V
材質	: キャピラリー	SUS316L
	: 感温部	SUS316L
	: スタフィンボックス	Bs-Ni鍍金
最高温度	: 本体(周囲)	80°C
	: 感温部	350°C

No.	品名	材質	数量	仕様		
	名称 液膨張式サーモスタット	承認		尺度	JOB No.	
	TTJ3H	検図		1/N		
		設計	津川	定格		
	図面番号 標準図		15.MAY.2002	加熱物	W/cm ²	温度