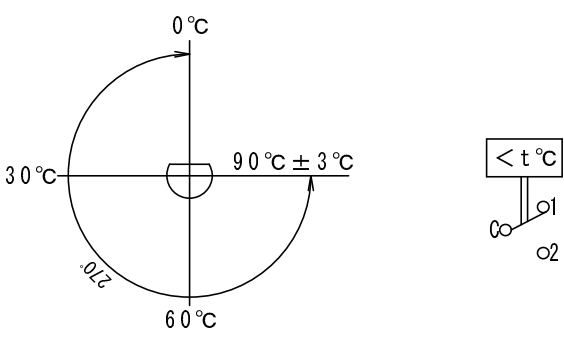
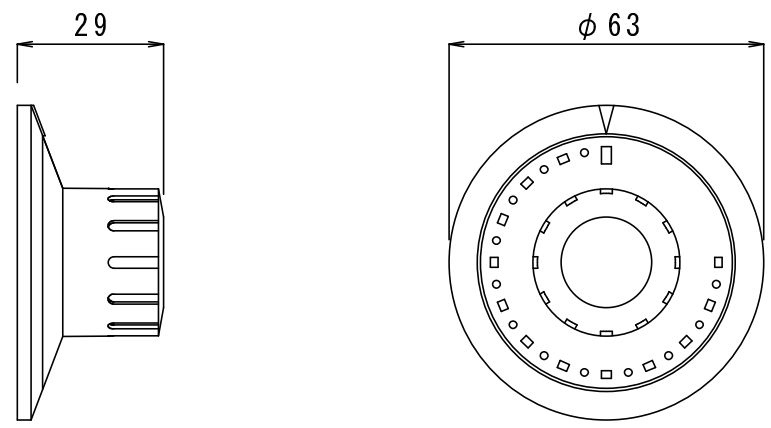


本体

ダイヤル



- 仕様
- 温度範囲 : 0~90°C
  - 復帰温度差 : 4°C
  - 電気定格 : C-1 16A/AC250V
  - C-2 6A/AC250V
  - 材質 : キャピラリー SUS316L
  - 感温部 SUS316L
  - スタフィンボックス Bs-Ni鍍金
  - 最高温度 : 本体(周囲) 80°C
  - 感温部 120°C

| No. | 品名                | 材質    | 数量          | 仕様        |                   |    |
|-----|-------------------|-------|-------------|-----------|-------------------|----|
|     | 名称<br>液膨張式サーモスタット | 承認    |             | 尺度<br>1/N | JOB No.           |    |
|     | TTJ3K             | 検図    |             | 定格        |                   |    |
|     |                   | 設計 津川 |             | 加熱物       | W/cm <sup>2</sup> | 温度 |
|     | 図面番号<br>標準図       |       | 15.MAY.2002 |           |                   |    |