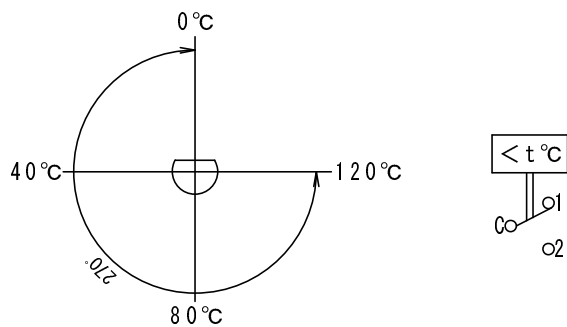
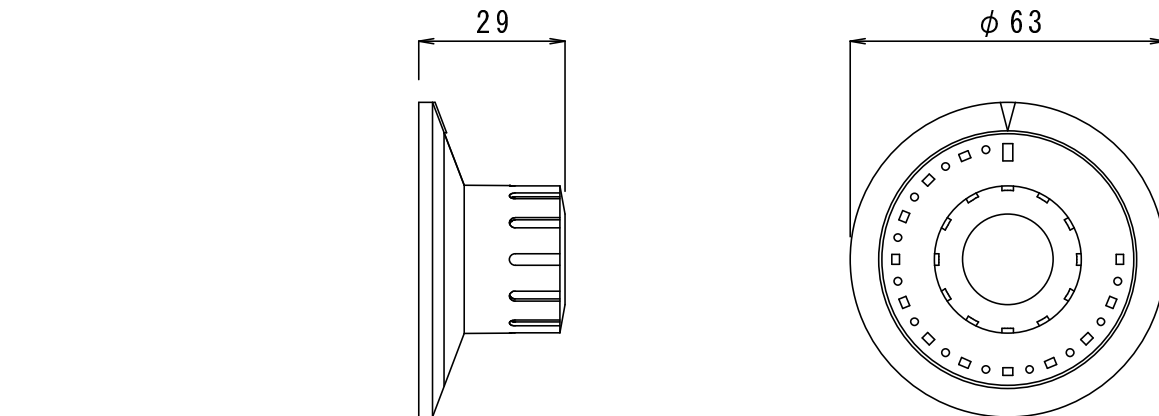


本体

ダイヤル



- 仕様
- 温度範囲 : 0~120°C
 - 復帰温度差 : 4°C
 - 電気定格 : C-1 16A/AC250V
C-2 6A/AC250V
 - 材質 : キャピラリー SUS316L
感温部 SUS316L
スタフィンボックス Bs-Ni鍍金
 - 最高温度 : 本体(周囲) 80°C
感温部 150°C

No.	品名	材質	数量	仕様		
	名称 液膨張式サーモスタット	承認		尺度	JOB No.	
	TTJ3L	検図		1 / N		
		設計 津川		定格		
	図面番号 標準図		15.MAY.2002	加熱物	W/cm ²	温度