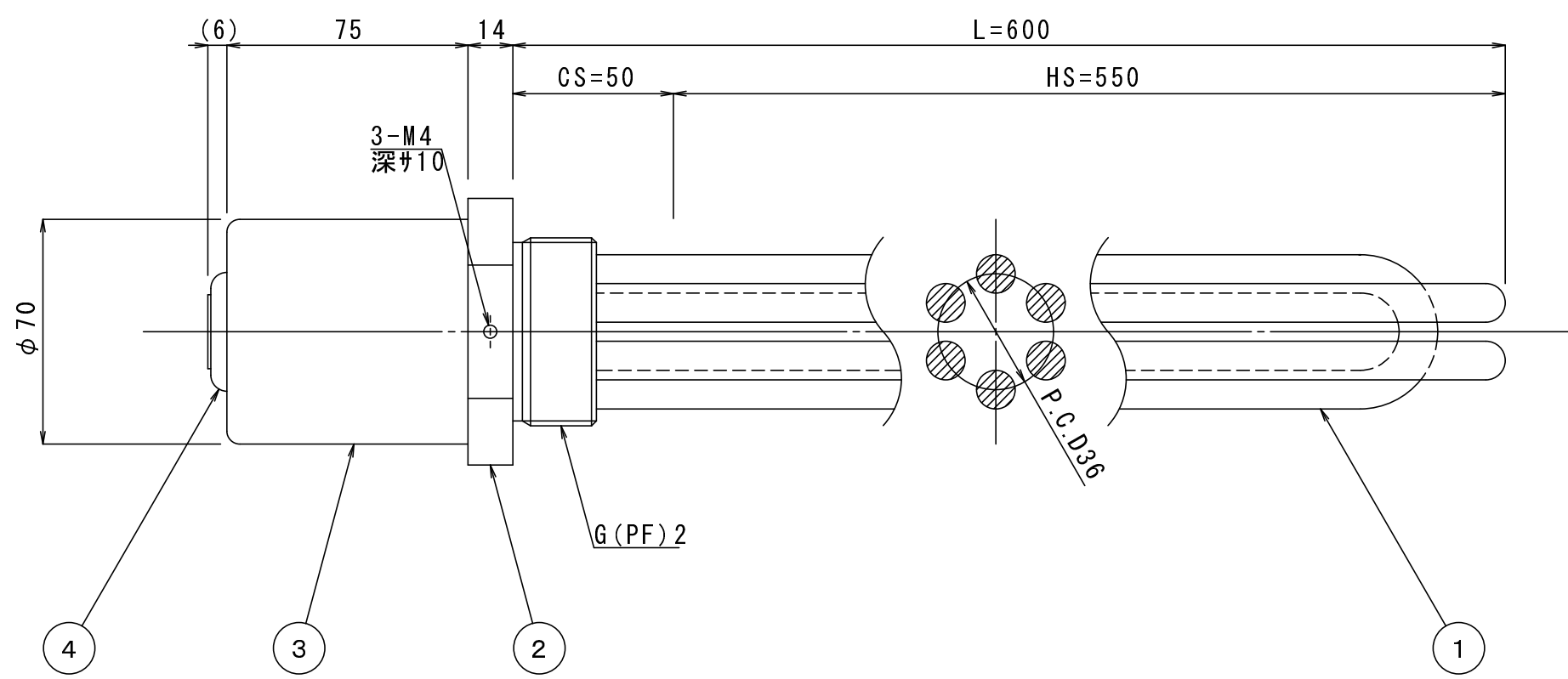
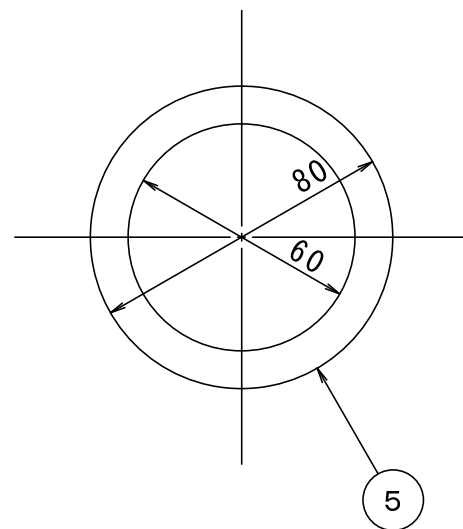
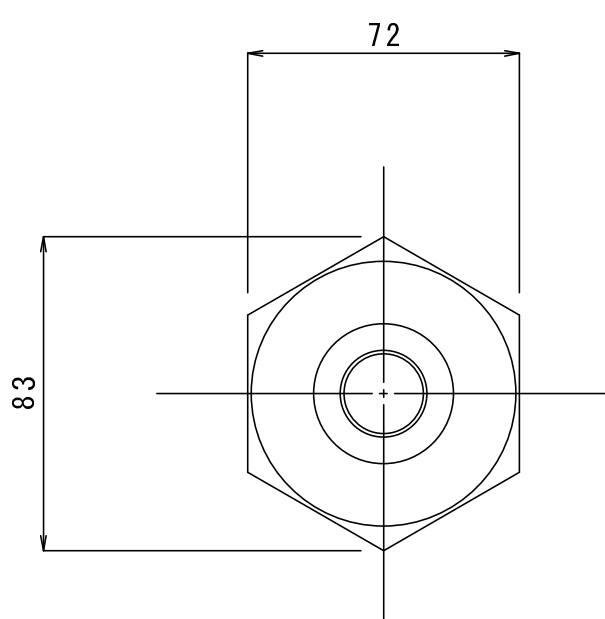


御確認

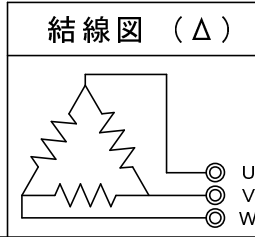
年 月 日

確認	担当



※ご使用上の注意
 本製品は端子部の温度上昇が予想されます。
 接続電材類は耐熱材をご使用下さい。

5	パッキン(付属品)	T#1995	1	t3.0
4	電源取出口	NBR	1	IDφ21
3	ターミナルキャップ	フェノール	1	50A
2	プラグ	SCS14	1	G(PF)2
1	ヒーターエレメント	SUS316L	3	φ12 200V 2000W



名称	プラグヒーター	承認	石塚	尺度	1:2	投影	第一角	JOB No.	
検図		検図		定格	AC200V 3φ 6kW				
設計	谷平	設計	谷平	加熱物	W/cm ²	温度			
図面番号	規格図		2008.06.24		4.8				

記号	図面事歴	旧図番	年月日

(L : 首下寸法
 H S : 有効発熱部
 C S : 非発熱部)