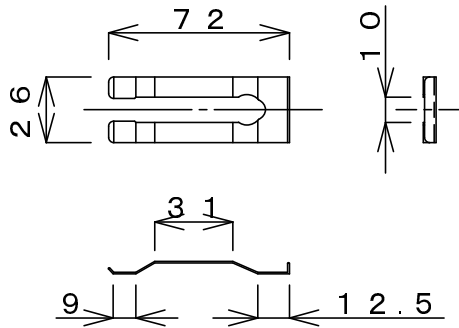
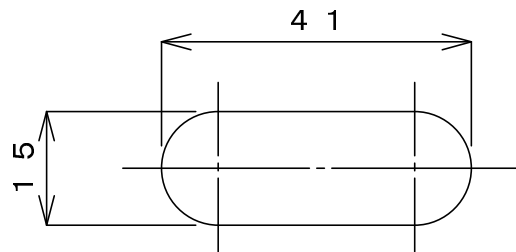


付属品 取付金具



取付穴加工寸法



No.	品名	材質	数量	仕様		
名称	セラミックヒーター	承認	---	尺度	1/1	JOB No.
	ABJ2L40	検図	---	定格	200V単相600W	
図面番号	規格図	設計	町田	加熱物	W/cm ² 4.0	温度
			2008.06.24			