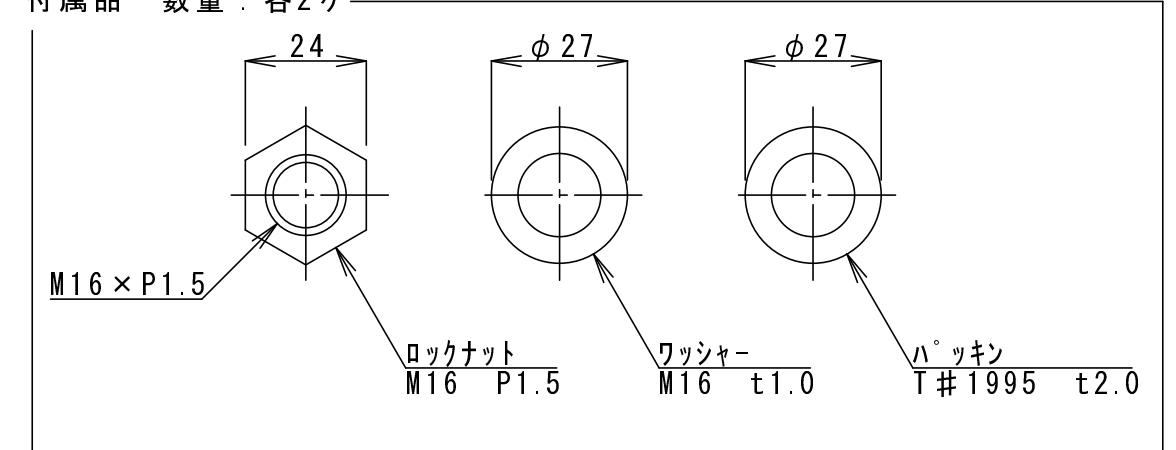


付属品 数量：各2ヶ



(L : 首下寸法
 HS : 有効発熱部
 CS : 非発熱部)

No.	品名	材質	数量	仕様
名称	フィン付U字ヒーター	承認	尺度	JOB No.
	AUQ2155Z	検図	定格	200V単相1KW
図面番号	規格図	設計 町田	加熱物	W/cm ² 温度
		2008.06.24		5.5