

M5 x P0.8

M16 x P1.5

CS=30

510⁰₋₁₀

480

50

(25)

20

5

φ12

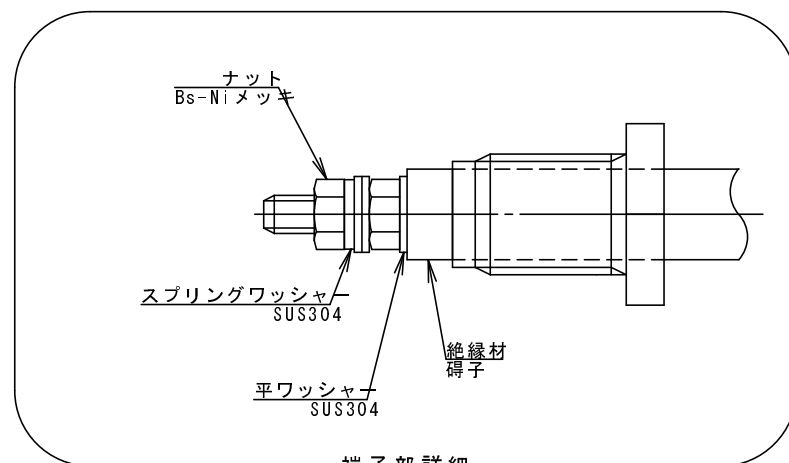
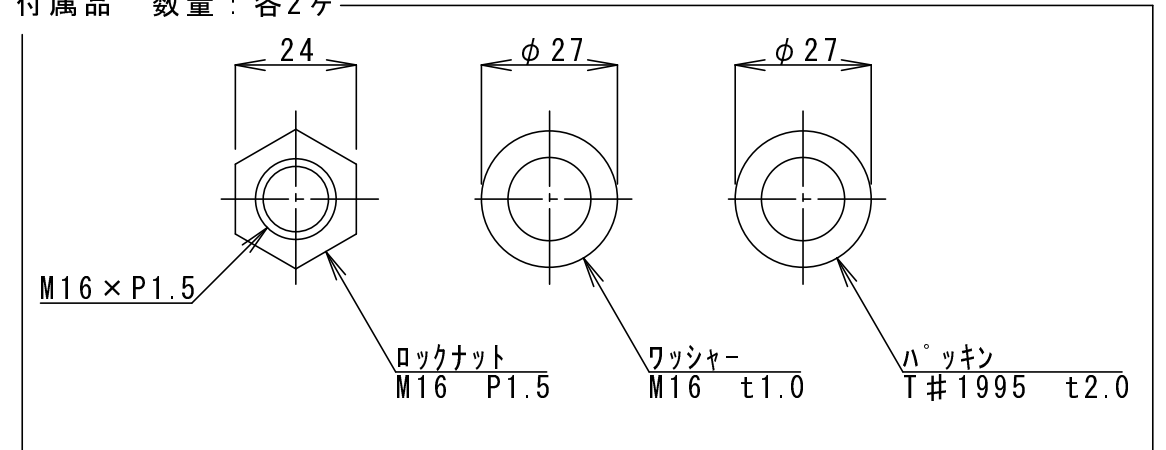
φ32

R25

放熱フィン
OD=φ32

ヒーターエレメント
φ12

付属品 数量：各2ヶ



端子部詳細

(L : 首下寸法
H S : 有効発熱部
C S : 非発熱部)

No.	品名	材質	数量	仕様
名称	フィン付U字ヒーター	承認	尺度	JOB No.
	AUQ2255Z	検図	定格	200V単相2KW
図面番号	規格図	設計 町田	加熱物	W/cm ² 温度
		2008.06.24		5.5